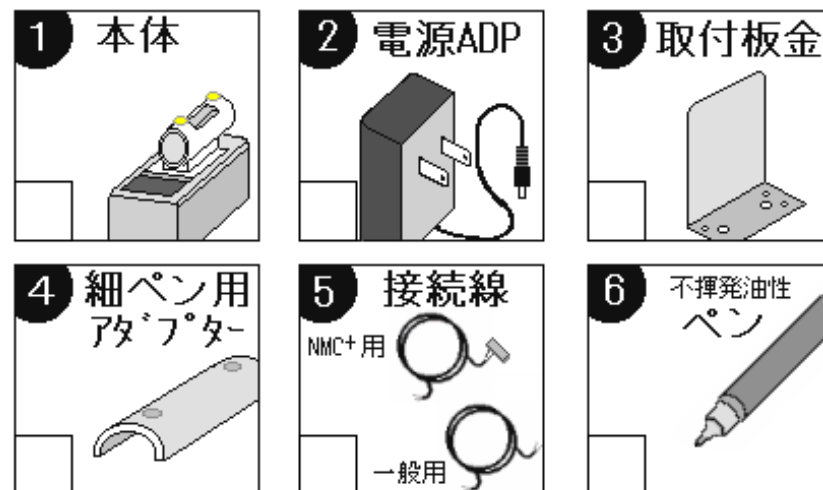


本製品一覧



本製品仕様

電源	入力AC100V~240V 出力DC12V-2A
駆動信号	接点入力--接点時間300mS以上 または、電圧入力--DC5V~12V、300mS以上
移動範囲	基点位置より約27mm
使用ペン	φ10mm~φ19mm (サンプル: 不揮発油性ペン)
外形寸法	W: 51.2×D: 124.2×H: 65 (突起物含まず)

保証書

製品名	NMPEN05
製造番号	
保障期間	年 月 日より 1年間
販売店	

- ・記入漏れが有る場合は有償修理になります。
- ・本書は修理時に必ず必要になります。
- ・下記の場合は保証期間内でも有償修理になります。

保証規定

- 1: 本保証書が提示が無い場合。
- 2: 保証書の記入漏れ、字句の書き換えた場合。
- 3: 災害や天変地異、漏電や異常電圧による故障。
- 4: 接続する他の機器に起因する故障。
- 5: 本体を解体した場合、改造、修理、部品交換した場合。
- 6: 消耗品（モーター）の交換。
- 7: 本説明書の注意事項に反した使用による故障。

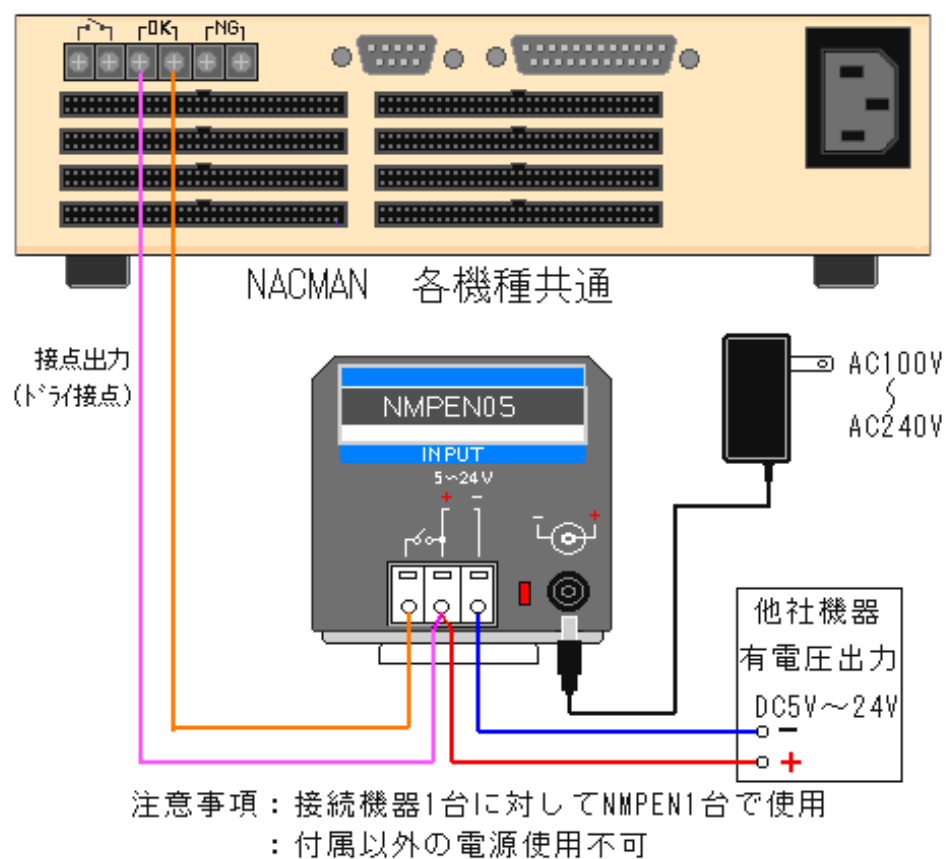
修理依頼

- ・修理依頼は本保証書の販売店扱いになります。
- ・まずは販売店にご相談ください。

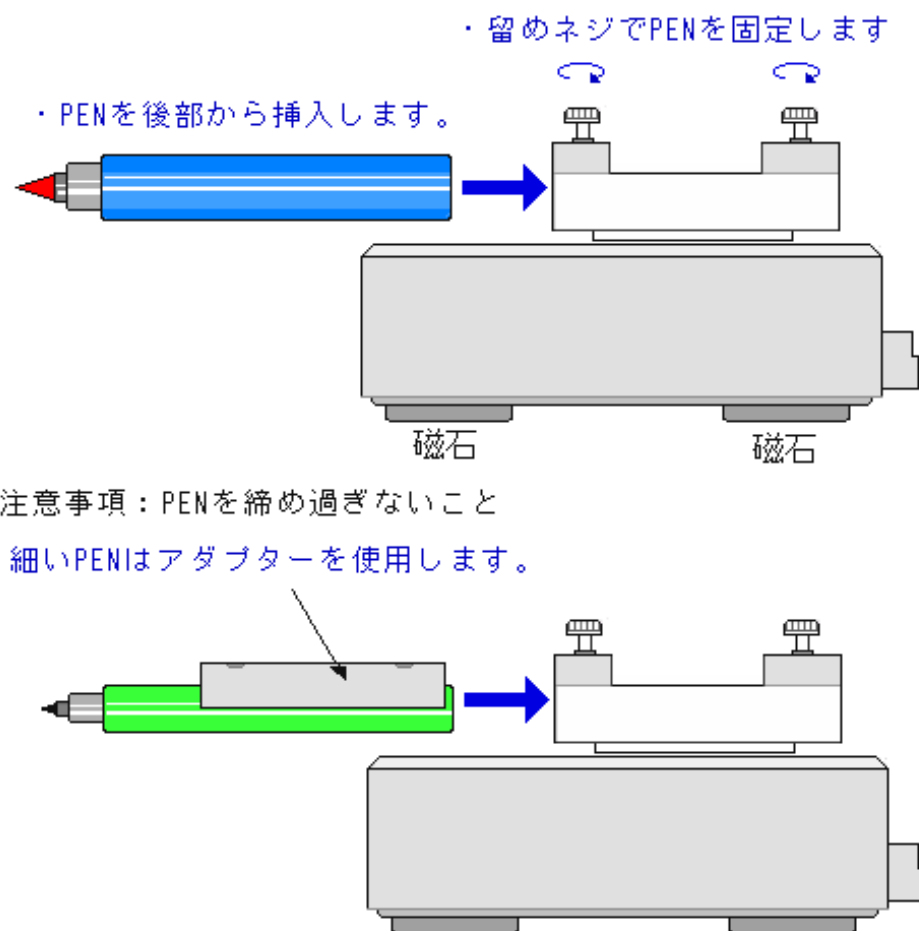
smart pen marker NMPEN05 OPERATION MANUAL

接続方法

検査OK時に打点したい場合



PENの装着方法



磁石で最適な位置に固定できます

